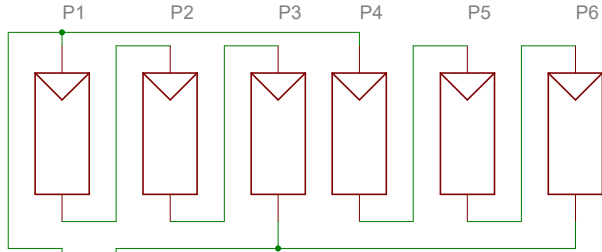


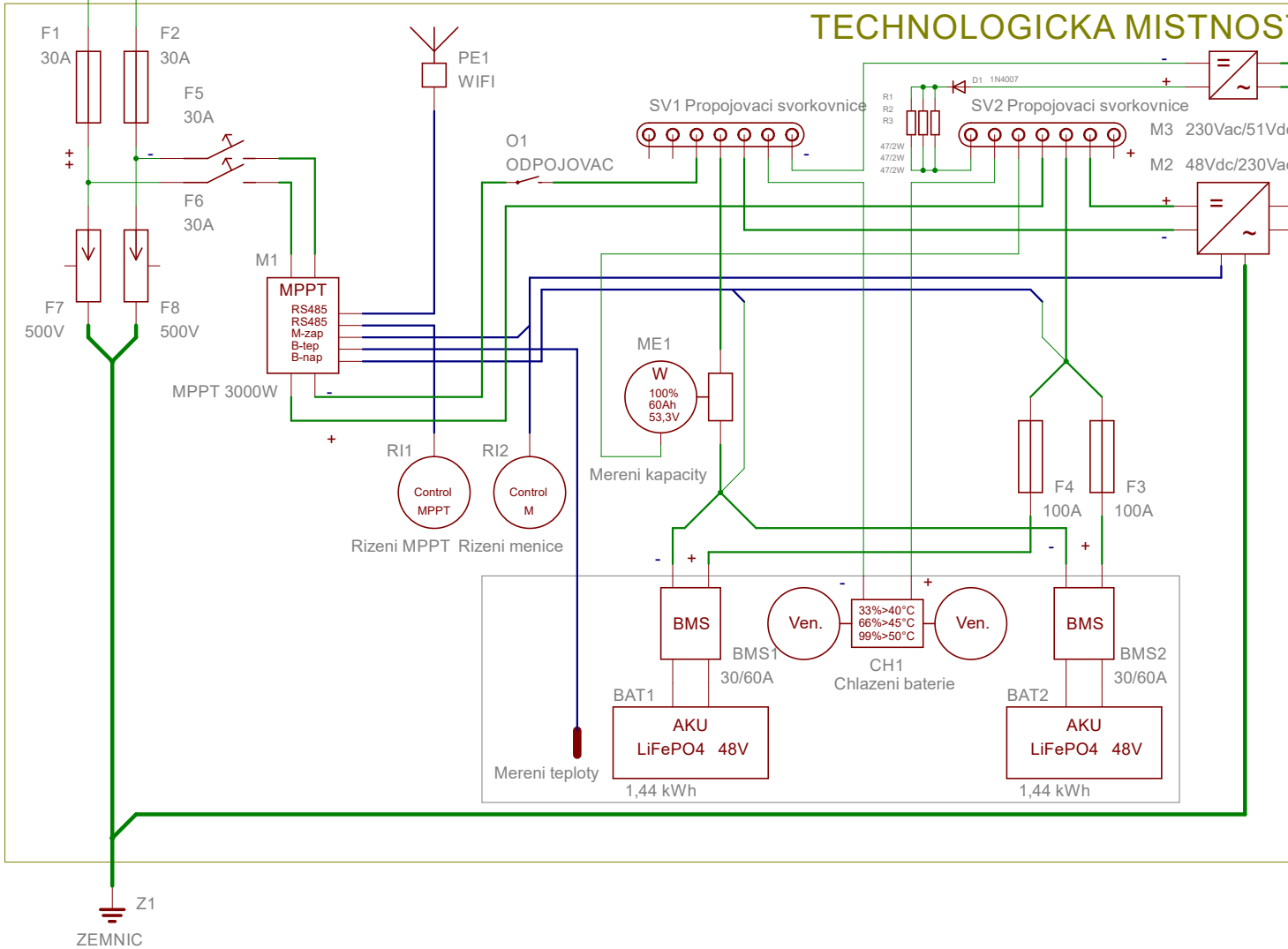
Ostrovni 3 kW fotovoltaika NAUTILUS

STRECHA 2,76 kWp

serio-paralel 6x 460W / 35,2V / 13,08A = 105,6V / 26,16A



TEKNOLOGICKA MISTNOST



ROZVADEC

